



Reversierbare Bodenverdichter

CR 6 / CR 7
mit COMPATROL® 2.0
und MDM-Motorschutz

CR 7 Hd

Überzeugende Wirtschaftlichkeit

Die reversierbaren Bodenverdichter CR 6 und CR 7 / CR 7 Hd glänzen mit einer starken Verdichtungsleistung und höchster Effizienz. Für Verdichtungsarbeiten vom klassischen Straßen- und Tiefbau bis zum Pflasterbau sind deshalb die Maschinen von Weber MT die erste Wahl.

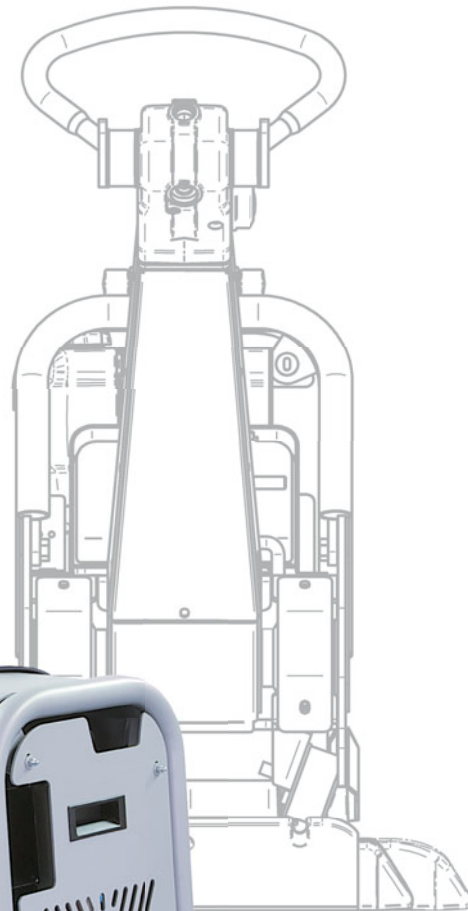
Ausgewogene Laufeigenschaften, die hohe Laufruhe und niedrige Hand-Arm-Vibrationen stellen einen hohen Bedienkomfort sicher. Dazu gehört auch die klapp- und feststellbare Führungsstange, die sich an die Körpergröße des Bedieners anpassen lässt. Eine Rundumverkleidung und der stabile Rahmen schützen den Motor vollständig und steigern die Betriebssicherheit. Gleichzeitig bietet die Wartungsklappe einen leichten Zugang zu allen wichtigen Wartungsstellen.

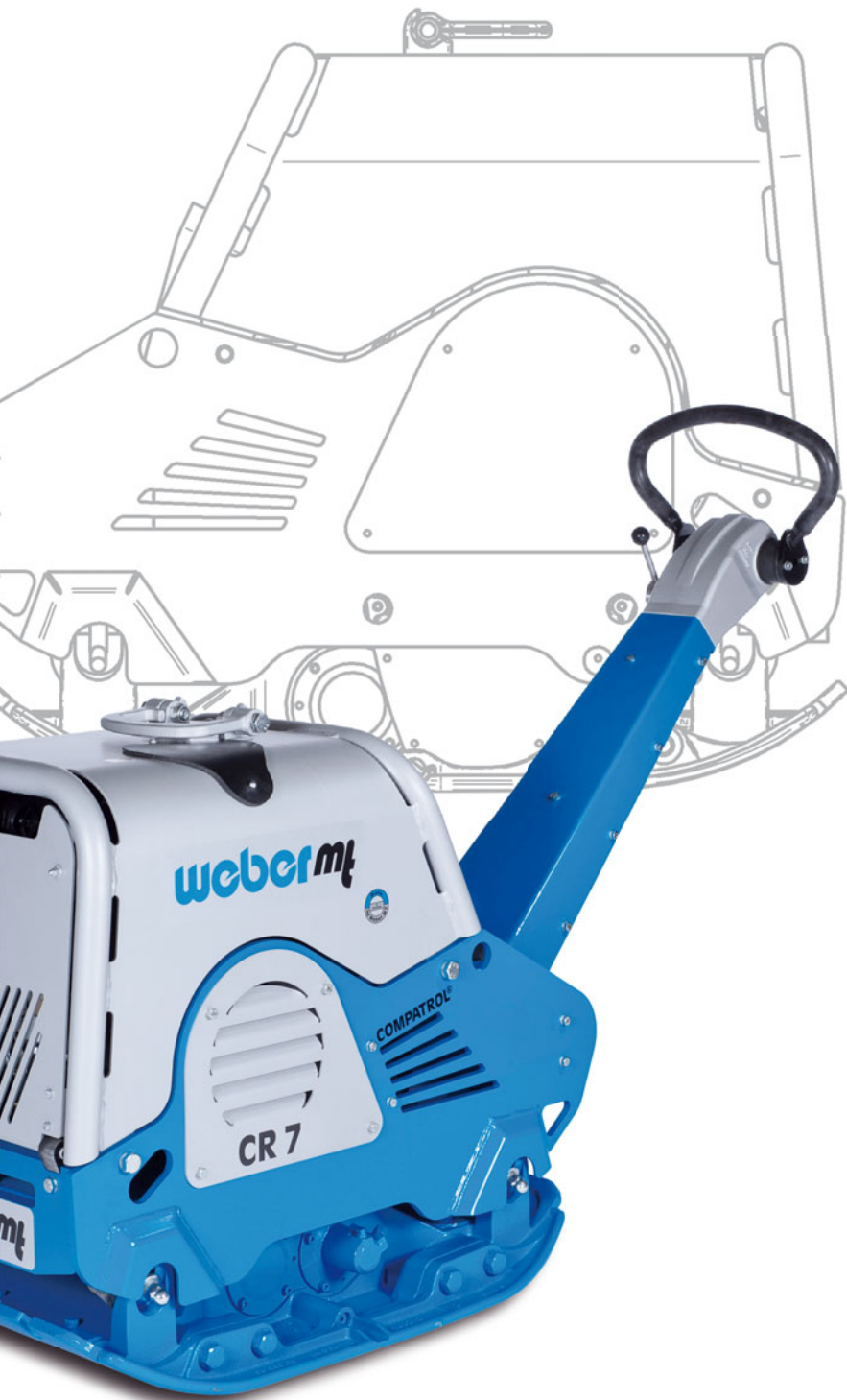
Die Bodenverdichter CR 6 und CR 7 mit Hatz-Dieselmotor sind neben der Standard-Version mit serienmäßigem Elektrostart in weiteren Ausstattungsvarianten lieferbar: in der Version „MDM“ mit einer Motor-Überwachung und in der Version „CCD 2.0“, die die Verdichtungskontrolle COMPATROL® und die Motor-Überwachung beinhaltet.



Vorteile

- ▶ Stufenlose, hydraulische Umschaltung des Vor- und Rücklaufs.
- ▶ Gaszug und Umschaltung geschützt in der Führungsstange verlegt.
- ▶ Selbstspannende Fliehkraftkupplung reduziert den Wartungsaufwand.
- ▶ Optimaler Bedienungskomfort durch höhenverstellbare Handführungsstange, vibrationsarme Führungsbügel sowie niedrige Hand-Arm-Vibrationen.
- ▶ Schnelle und sichere Verladung durch große, umklappbare Kranöse.
- ▶ Sicheres Verzurren zum Transport dank zusätzlicher Ösen in der Motorkonsole.
- ▶ Elektro-Start mit Betriebsstundenzähler sowie Öl- und Spannungskontrolle (CR 6 / CR 7).
- ▶ Erhöhte Betriebssicherheit durch die MDM-Motorüberwachung von Luftfilter, Öldruck, Batteriespannung etc. (CR 6 MDM / CR 7 MDM).
- ▶ Reversierstart und Betriebsstundenzähler (CR 7 Hd).





CR 6 und CR 7 – Für die Profis im Straßen- und Tiefbau und Garten- und Landschaftsbau.



Geschützter Motor durch Schutzrahmen und Motorverkleidung und dennoch freier Zugang zu den Wartungsstellen.



CR 7 Hd – Niedrige Bauhöhe, starke Verdichtung, leistungsfähiger Benzinmotor.

**Vorteile Verdichtungskontrolle COMPATROL® 2.0
CR 6 CCD 2.0 und CR 7 CCD 2.0**

- ▶ Schwachstellen im Boden können erkannt und behoben werden.
- ▶ Keine unnötigen Verdichtungsfahrten. Bis 25 % Zeit- und Kosteneinsparung.
- ▶ Das Motordatenmanagement überwacht den Motorölstand, die Öltemperatur sowie den Luftfilter. Störungen werden angezeigt und der Motor ggf. abgeschaltet. Dies hilft Schäden an Motor und Maschine zu vermeiden.



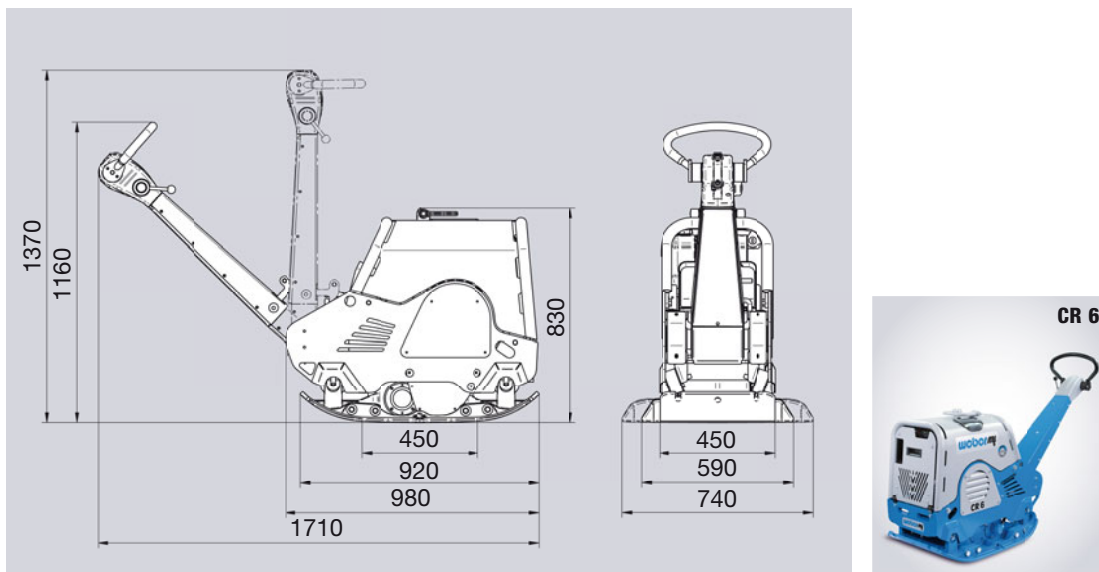
Alles unter Kontrolle: CR 6 und CR 7 mit COMPATROL® 2.0 – Verdichtungskontrolle und Motorschutz (nicht lieferbar für CR 7 Hd).

Technische Daten

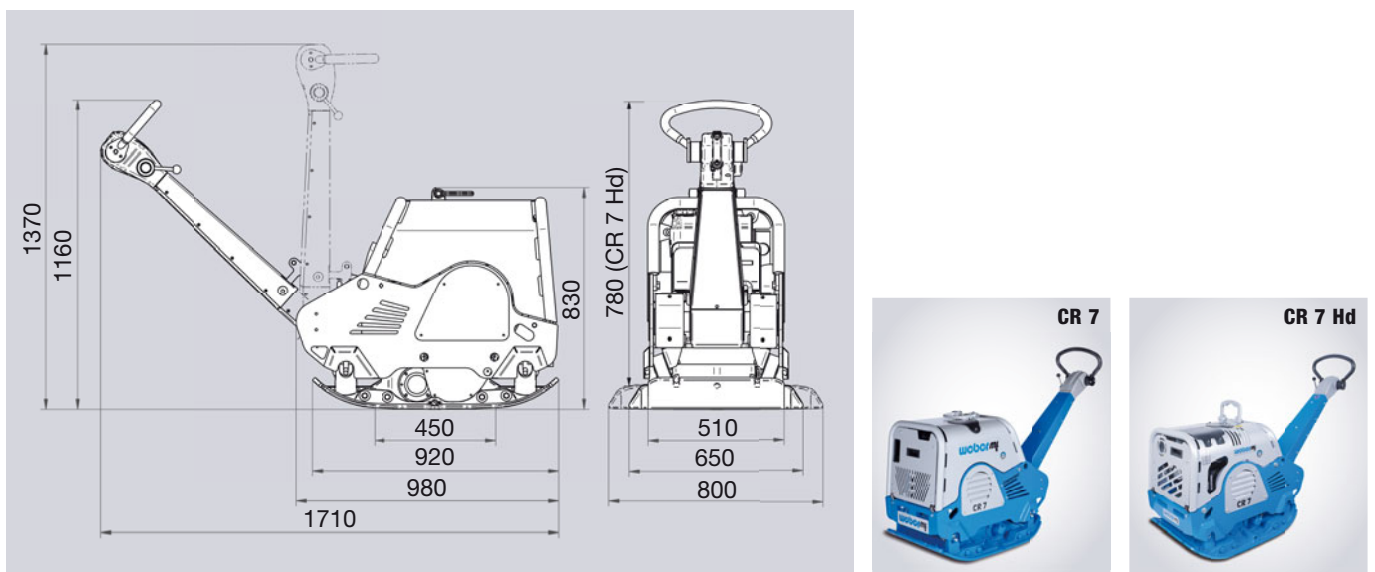
Typ		CR 6	CR 7	CR 7 Hd
		CR 6 MDM / CR 6 CCD 2.0	CR 7 MDM / CR 7 CCD 2.0	
Betriebsgewicht nach CECE	kg	412 414 / 414	475 477 / 477	430
Zentrifugalkraft	kN	55	65	65
Frequenz	Hz	72	74	74
Arbeitsbreite	mm	(450**) 590 (740*)	650 (800*)	650 (800*)
Motorhersteller/Typ		Hatz 1 B 40	Hatz 1 B 40	Honda GX 390
Motorart		Diesel	Diesel	Benzin
Motorleistung max.	kW (PS)	7,5 (10,3)	7,5 (10,3)	8,2 (11,2)
Motorleistung bei Betriebsdrehzahl	kW (PS)	5,8 (7,9) bei 2750 U/min.	5,8 (7,9) bei 2750 U/min.	7,0 (9,6) bei 2750 U/min.
Arbeitsgeschwindigkeit	m/min.	0-24	0-24	0-24

*Mit Anbauplatten (Zubehör). **Reduzierung der Arbeitsbreite durch Abnahme der serienmäßigen Anbauplatten.

Technische Änderungen vorbehalten.



Abmessungen in mm.



Abmessungen in mm.